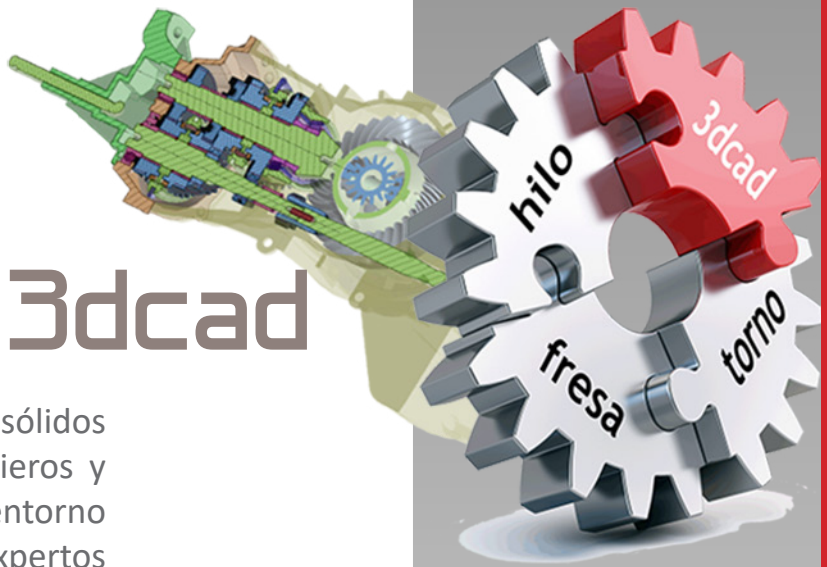


Solución completa de modelado 3D

fikusplus 3dcad

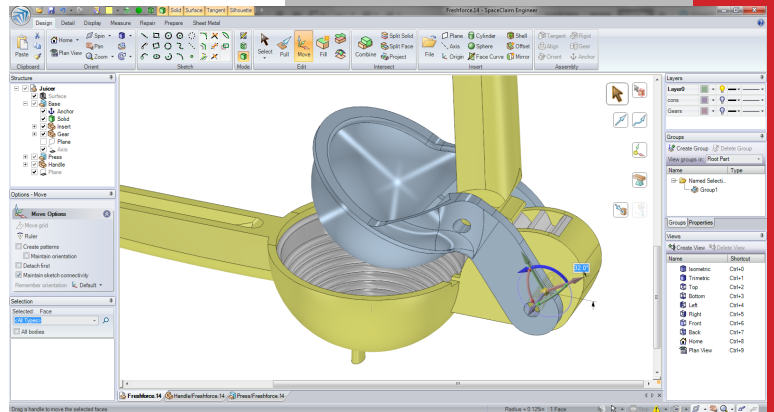
fikusplus 3dcad acerca el diseño de sólidos 3D a las mesas de trabajo de ingenieros y mecanizadores que trabajan en un entorno 3D pero no quieren convertirse en expertos en sistemas CAD tradicionales.



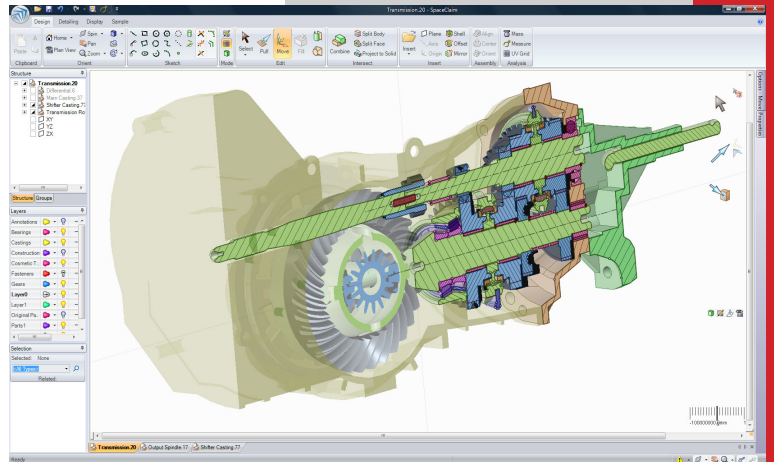
INFORMACIÓN PRODUCTO

Características Destacadas

- Líder en modelado directo
- Creación y manipulación de sólidos y superficies
- Parámetros sin restricciones
- Estructura de ensamblado flexible
- Operativo en cualquier contexto
- Rápido y versátil trabajando con chapa de metal



Diseño de un ensamblado de sólidos 3D



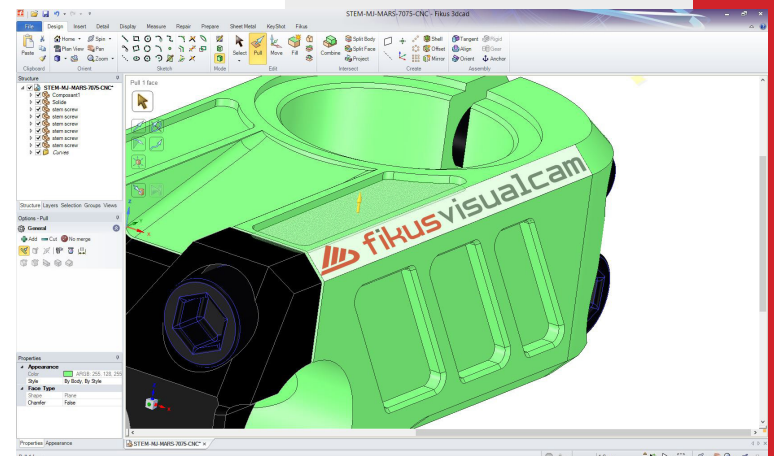
fikusplus 3dcad completa fikus visualcam con un módulo CAD 3D a la altura de los mejores CAD del mercado

Fácil de usar

fikusplus 3dcad acerca el diseño de sólidos 3D a las mesas de trabajo de ingenieros y analistas que trabajan en un entorno 3D pero no quieren convertirse en expertos en sistemas CAD tradicionales.

fikusplus 3dcad ayuda a los ingenieros a interactuar con las geometrías CAD de una manera nueva y excitante. Cualquier ingeniero puede realizar con fikusplus 3dcad cambios drásticos a los modelos, conceptualizar sobre la marcha y comunicar sus proyectos fácil y rápidamente con sus colegas, clientes y proveedores.

Los equipos de ingeniería pueden terminar sus proyectos en mucho menor tiempo y los equipos de ventas y desarrollo de negocio lograrán mejorar las ventas presentando sus propuestas en 3D realista de gran impacto visual.



Líderes en modelado para CAM

La tecnología de **Modelado Directo** de **fikusplus 3dcad** revolucionará tu forma de ver el trabajo con sólidos 3D porque te permitirá centrarte en el diseño sin la complejidad de los CAD tradicionales.

Versátil

Puedes reutilizar datos sin planificar y mezclar geometrías de varios diseños, incluso creados con otros sistemas CAD. Puedes colocar un diseño donde te interesa, independientemente de la forma en que fue construido o el sistema de CAD en el que fue creado. Puedes crear nuevos conceptos y compartirlos con tus colegas antes de entrar en la fase de diseño detallado; podrás trabajar sobre los conceptos y evitar los carísimos cambios de diseño de última hora.



EL RETO DE LA INGENIERIA ACTUAL ES COVERTIR EL 3D EN ALGO COTIDIANO



Tán fácil como dibujar en una servilleta

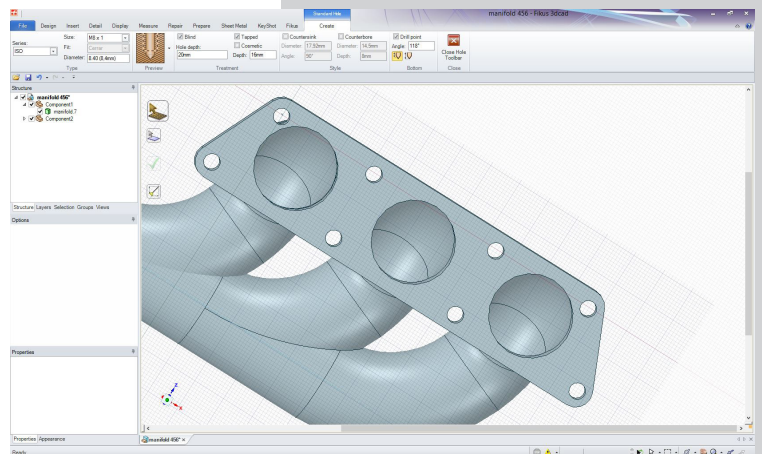
Partiendo de una página en blanco comienza a dibujar superficies 3D tan fácil y libremente como si dibujases en una servilleta de papel.

Elimina características y simplifica piezas para el análisis o fabricación y optimiza el diseño sin limitaciones. Herramientas intuitivas como "Arrastrar" y "Mover" te permiten seleccionar partes del modelo y moverlas dónde quieras. La herramienta "Combinar" trocea y divide piezas en trozos y te permite fusionarlas con partes de otros diseños. La herramienta de "Relleno" elimina pequeños defectos y rellena huecos.

Este conjunto de herramientas de Modelado Directo te permitirán realizar el trabajo sin recurrir a sistemas CAD tradicionales.



- **Las herramientas arrastrar, mover, rellenar y combinar permiten gran agilidad en el diseño 3D**
- **Se pueden crear y reutilizar rápidamente conceptos de diseño**
- **Crea modelos sólidos sin la complejidad del CAD tradicional basado en funciones**
- **Permite trabajar en ingeniería conceptual multidisciplinar y evitar cambios de última hora**
- **Realice pruebas con plena libertad y agilidad**
- **Gran capacidad para limpiar modelos importados y simplificarlos para el análisis**



Interfaz de datos

Soporta los formatos más comunes: ACIS, STEP, IGES, ECAD, Rhinoceros, SketchUp, CGR, DWG, DXF, STL, OBJ, XAML, VRML, and 3D PDF

Es perfectamente compatible con muchos sistemas CAD/CAM/CAE: ANSYS, Workbench and GAMBIT, ALGOR, Cfdesign o COMSOL.

Módulos opcionales

- Paquete de traductores I: Pro/Engineer, Autodesk Inventor, CATIA V4, VDA.
- Paquete de traductores II: SolidWorks, Parasolid, NX
- Traductor CATIA V5
- Traductor JT Open
- Librería de piezas estándar TraceParts
- Renderizado fotorrealista de Luxion Keyshoot

Lenguajes soportados

Alemán, Español, Francés, Chino, Inglés, Italiano, Polaco, Portugués, Japonés y Coreano.

Metalcam S.L. (Spain)

Barcelona: C/ Berruguete, 90 T: 932 74 90 40
Burgos: C/ Caja de Ahorros Municipal, 1, 4º E T: 947 26 35 72

Metalcam Technologies Pvt. Ltd. (India) 1st Floor, No.01, 80 Feet Road, Opp. George Thangaiyah Complex, Indira Nagar, Bangalore, Karnataka 560038 India T: +91 80 4095 5866

Metalcam China (China) Beijing: 6, Xinyuannan Rd. Chaoyan Dist. T: +86 10 84865223

e-mail: info@metalcam.com



Requerimientos del sistema

- Procesador Intel Core 2 Duo 2GHz o superior (i7 recomendado)
- Memoria RAM: 2GB o más
- Tarjeta gráfica con OpenGL (NVIDIA recomendada)
- Sistema operativo: Microsoft Windows XP, Vista, 7 u 8 (32 /64 bit)
- Disco duro: 1GB libre
- Ratón de 3 botones