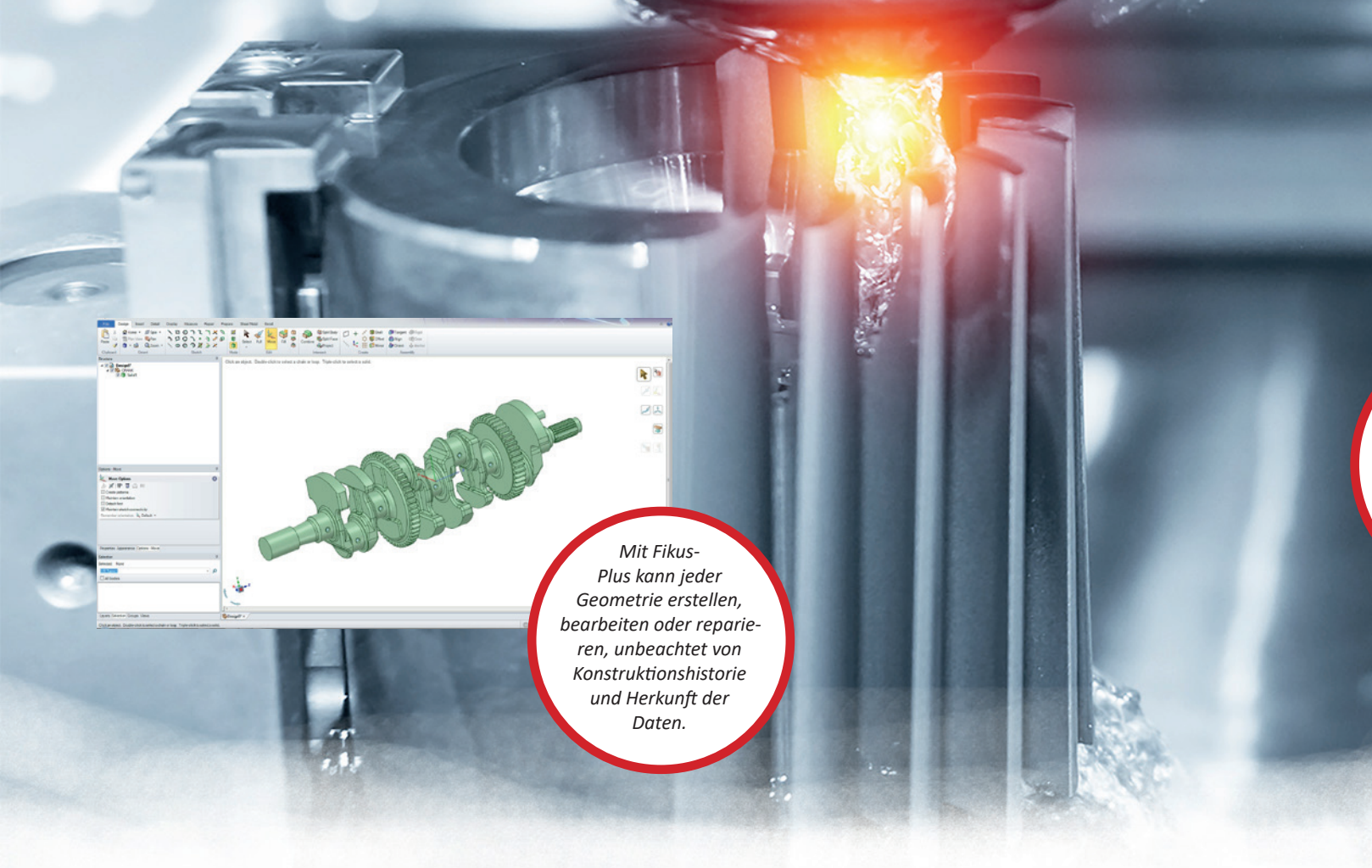




Modernste CAM-Technologie für die Drahterosion
Integriert in der schnellsten 3D CAD-Lösung.
Erstellen, Bearbeiten und Reparieren von beliebigen
Geometrien und Automatisieren von
Schneidstrategien für eine optimale Bearbeitung.



Mit Fikus-Plus kann jeder Geometrie erstellen, bearbeiten oder reparieren, unbeachtet von Konstruktionshistorie und Herkunft der Daten.

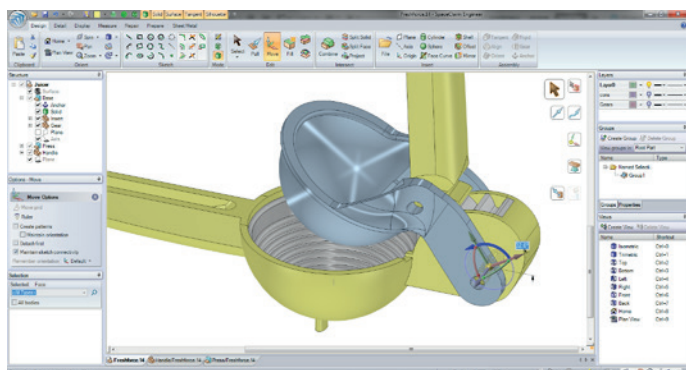
Leistungsstarkes und schnelles 3D-CAD

fikusPlus bringt die 3D-Solid-Modellierung auf die Desktops von Bedienern und CAM-Programmierern, die keine Experten für featurebasierte CAD-Erstellung werden wollen. **fikusPlus** unterstützt die Anwender bei der Interaktion mit der 3D CAD-Software auf herausragender Art und Weise. Jeder User kann tiefgreifende Änderungen an Modellen vornehmen, on-the-fly konzeptionieren und schnell und einfach mit Kollegen, Kunden und Lieferanten kommunizieren.

Modellierung auf höchstem Niveau

Die **3D Direct Modeling-Technologie** von **fikusPlus** revolutioniert die Art und Weise, wie Sie mit 3D-Solid-Modellen arbeiten. So kann der Anwender den Focus auf das Designen legen, ohne die Komplexität herkömmlicher CAD-Systeme beherrschen zu müssen.

Mit FikusPlus 3D-CAD wird die Arbeit schnell, flexibel, einfach und effizient.



Leistungsstarke Tools zur Geometrievorbereitung

Skizzieren Sie 3D-Formen einfach und frei, ausgehend von einem Whitepaper.

Entfernen Sie Merkmale und vereinfachen Sie Teile für die Analyse oder Fertigung und optimieren Sie das Design, ohne durch Abhängigkeiten eingeschränkt zu werden. Intuitive Werkzeuge wie Ziehen und Bewegen ermöglichen es Ihnen, Teile des Modells direkt auszuwählen und an die gewünschte Stelle zu verschieben. Die Funktion Kombinieren, schneidet und teilt die Modelle in Stücke und ermöglicht das Zusammenfügen von Modellen aus anderen Designs. Das Füllwerkzeug reinigt kleine Merkmale und schließt Löcher. Zusammen ermöglichen Ihnen diese direkten Modellierungstools, Ihre Arbeit schnell, effizient und somit kostengünstig zu erledigen.

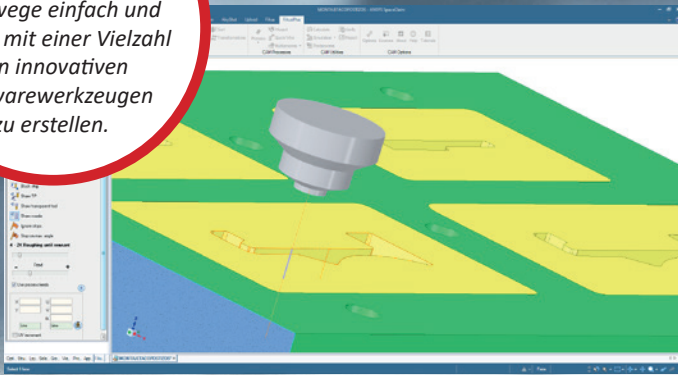
CAD Hauptmerkmale

- Weniger Zeitaufwand bei Geometrieerstellung
- Bearbeiten Sie Ihre Daten, unabhängig von der Konstruktionshistorie und Ihrer Herkunft.
- Erstellung und Handhabung von Solids und Oberflächen
- Änderungen während des laufenden Betriebs vornehmen
- Bearbeitung, Reparatur und Erstellung beliebiger Geometrien
- Produktivitätssteigerung durch Beseitigung von CAD-Engpässen

CAM Hauptmerkmale

- Verkürzung der Geometrie konstruktion
- Drastische Reduzierung der Durchlaufzeiten
- CAM-Manager für einen effizienten Erodierprozess
 - Moderne Drahtweg-Algorithmen
- Spezifische Assistenten und Technologiedatenbanken
 - Automatische Feature-Erkennung
 - Maximale Kontrolle der Werkzeugwege
- Erste kommerzielle Lösung für 4X Pocketing

Speziell entwickelt, um 2- und 4-Achsen-Werkzeugwege einfach und schnell mit einer Vielzahl von innovativen Softwarewerkzeugen zu erstellen.



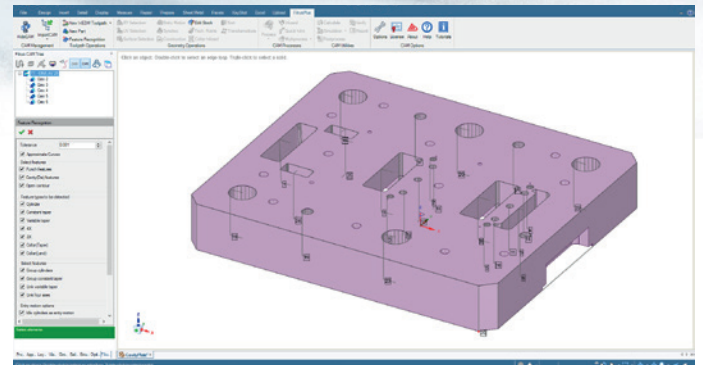
Experten Knowhow im Drahterodieren

fikusPlus ist Innovationsführer im Bereich CAD/CAM für die Drahterosion. Durch die Zusammenarbeit mit den Herstellern von Drahterodiermaschinen ist **fikusPlus** allen CAM-Paketen voraus, wenn es darum geht, die optimale Leistung Ihrer Drahterodiermaschine zu erzielen. Maschinentechnologien von Herstellern wie Accutex, ActSpark, GF Machining Solutions, ARD, Chmer, Fanuc, Hitachi, Joemars, Makino, Mitsubishi, Ona EDM und Sodick werden in **fikusPlus** mit optimierten technologischen Tabellen und Postprozessoren implementiert.

fikusPlus wurde speziell entwickelt, um 2- und 4-achsige Erodierbahnen einfach und schnell mit einer Vielzahl von innovativen Softwarewerkzeugen wie 4X-Pocketing, Partielles Pocketing oder Autofix zu produzieren .

Programmierassistenten

Die Programmierassistenten helfen Ihnen, die Schnittfolge Schritt für Schritt zu erstellen und alle Bearbeitungsparameter zu steuern. **fikusPlus** beinhaltet die Technologiedatenbanken aus den Maschinen der wichtigsten Maschinenhersteller. Mit diesem Expertenwissen können Sie den Programmierprozess einfach und effizient abschließen.



Mit der automatischen Feature-Erkennung können Sie alle Features auswählen, die automatisch geschnitten werden sollen.

Automatische Feature-Erkennung

Mit der automatischen Featureerkennung erkennt **fikusPlus** mit wenigen Mausklicks alle zu schneidenden Features. Durch automatisches Gruppieren der Features und dem Zuweisen von Vorlagen, wird die Programmierzeit auf ein Minimum reduziert.

Übernehmen Sie die Kontrolle über jeden Parameter

Mit **fikusPlus** können Sie alle Schnittparameter wie Versatz, Ein- und Ausfahrtechnik, Anbindung, Drahtefädeln und -schneiden, Spiel, Ecken, Schnittart, Überlappung und vieles mehr steuern.

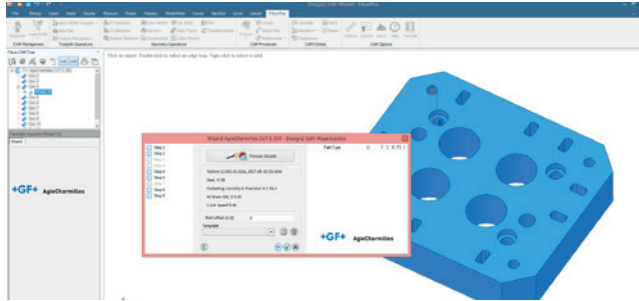
Automatisierung

Wenn Sie bereits Ihre beste Schneidstrategie mit **fikusPlus** definiert und getestet haben, können Sie diese als Vorlage speichern und in Zukunft für andere ähnliche Teile verwenden. Verwenden Sie verschiedene Arten von Vorlagen, um Zeit zu sparen: Wizard-Vorlagen, CAM-Vorlagen oder Multiprozess .

Postprozessoren

fikusPlus beinhaltet Postprozessoren, die zusammen mit den Maschinenherstellern entwickelt wurden, um den NC-CODE zu optimieren und so die besten Ergebnisse zu erzielen. Postprozessoren sind verfügbar für GF Machining Solutions, ONA, Sodick, Mitsubishi, Makino, Fanuc und viele andere Maschinen

Spezifische Assistenten für die meisten Maschinen werden mit optimierten technologischen Tabellen implementiert, die es den Anwender ermöglichen, die optimalen Leistungen Ihrer Maschinen zu erzielen.



Erweiterte Funktionen

- Auto-Fix zur Kontrolle der Restgröße und Geometrie für eine bessere Ausfallteilentnahme.
- Tag / Nacht Strategie (Reihenfolge nach Phasen)
- Sortieren der Schneidreihenfolge per Drag & Drop
- 4X Pocketing-Verfahren
- Partielles Pocketing
- XY- und UV-Synchronisation
- 4X Teilekonstruktion
- Maschinensimulator
- Technologische Punkte
- Bauteiltransformationen
- Eckenhandlung
- Teilfreigabe
- Slug-Schweißen
- Ausrichtzyklen

Technologie-Datenbanken



Technologie-Datenbanken

fikus unterstützt Technologietabellen für die folgenden Maschinenmarken:

- Accutex
- Agie
- ARD
- Chmer
- Hitachi
- Makino
- Ona
- ActSpark
- AgieCharmilles
- Charmilles
- Fanuc
- Joemars
- Mitsubishi
- Sodick

Datenschnittstellen

Arbeiten Sie mit gängigen gängigen Formaten: ACIS, STEP, IGES, ECAD, Rhinoceros, SketchUp, CGR, DWG, DXF, STL, OBJ, XAML, VRML, and 3D PDF *.

*Benötigt Adobe Acrobat 9 Pro Extended

Optionale Module

- Data Exchange Package I: Pro/ENGINEER, Autodesk Inventor, CATIA v4, VDA
- Data Exchange Package II: SolidWorks, Parasolid, NX
- CATIA v5 Data Exchange
- JT Open Data Exchange
- TraceParts standard parts Library
- Luxion KeyShot photorealistic rendering

Minimale Systemanforderungen

- CPU: Intel i5 oder höher (i7 empfohlen)
- RAM: 4 GB RAM oder höher
- Betriebssysteme: Microsoft® Windows 7, 8, 10 64-bit
- Festplatte: Mindestens 8 GB freier Speicherplatz
- Videokarte: ATI® Radeon R300, R420, R520, R600, oder R700 Serie. Radeon 9x00 Karten (9700, 9800, 9800,) oder neuere Karten
- NVIDIA GeForce® FX, 6, 7, oder 8 Serien.
- NVIDIA FX5200s oder neuer AMD FireGL™ T2-128 oder höher (einschließlich der Mobility-Serie für Laptops)
- 3 Taster-Maus

Unterstützte Sprachen

Chinesisch, Englisch, Französisch, Deutsch, Italienisch, Japanisch, Koreanisch, Polnisch, Portugiesisch und Spanisch.

Metalcam

Website: www.metalcam.com

SPANIEN

Metalcam S.L.
C/ Berruguete, 90
Barcelona
Tel: +34 932 74 90 40
E-Mail: info@metalcam.com

DEUTSCHLAND

Tel: +32 477 507 961
E-Mail: germany@metalcam.com

CHINA

Tel: +86 10 848 652 23
E-Mail: china@metalcam.com

INDIEN

Tel: +91-984 558 77 22
e-mail: sales@metalcam.com

USA

Tel: +1 847 526 21 78
E-Mail: usa@metalcam.com

MEXIKO

Tel: +52 442 290 37 44
E-Mail: mexico@metalcam.com